

4.Указание мер безопасности. Транспортирование и хранение.

- 4.1.Перед эксплуатацией шкафа необходимо внимательно ознакомиться с данным руководством
- 4.2.Запрещается использовать шкаф, собранный с отступлением от инструкции по сборке шкафов.
- 4.3.Шкаф эксплуатировать строго в вертикальном положении.
- 4.4.Хранить и транспортировать шкафы следует только в заводской упаковке.
- 4.5.Складирование шкафов в упаковке друг на друга не более 4 штук. Транспортировать шкафы только в вертикальном положении. Шкафы предназначены для эксплуатации в закрытых помещениях в интервале температуры окружающей среды от 0°С до 30°С при относительной влажности воздуха 45-80% и атмосферном давлении (630-800) мм рт. ст. (84-106,7 кПа)
- 4.8.Полы в помещениях должны соответствовать требованиям нормативных документов:
 - СНиП 2.03.13-88 «Полы»
 - РЕКОМЕНДАЦИИ по проектированию полов (СНиП 2.03.13 - 88 «Полы») МДС 31-1.98 (АО ЦНИИ пром. зданий).

5.Гарантийные обязательства. Свидетельство о приёмке

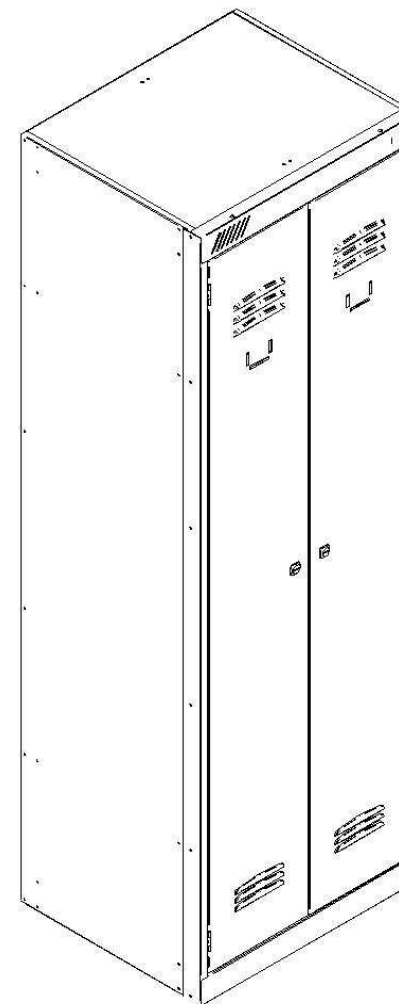
- 5.1.Предприятие-изготовитель гарантирует нормальную работу шкафа при соблюдении потребителем условий эксплуатации, правил хранения и транспортировки, указанные в данном руководстве.
- 5.2.Завод принимает претензии по качеству продукции в течении одного года после продажи. Предприятие оставляет за собой право изменения конструкции с целью улучшения потребительских качеств изделия. Вследствие постоянного усовершенствования конструкции изделий и улучшения технологического процесса между паспортом и изделием могут наблюдаться некоторые различия, не снижающие потребительские качества продукции
- 5.4.При предъявлении рекламаций необходимо приложить «Свидетельство о приёмке».
- 5.5.Предприятие-изготовитель не несёт ответственности за несоблюдение условий эксплуатации, правил хранения и транспортировки.
- 5.6.Шкаф соответствует ГОСТ 56422-2015

СВИДЕТЕЛЬСТВО О ПРИЁМКЕ

Штамп ОТК	Мастер участка упаковки _____ / _____ / _____
Дата продажи: << _____ >> _____ 20__ г.	Дата упаковки << _____ >> _____ 20__ г.
Подпись продавца _____ / _____ / _____	Ваш региональный дилер _____ / _____ / _____



ПАСПОРТ
Инструкция по сборке
Шкафы серии
ТМ 12-60 и ТМ 12-80
(ГОСТ 56422-2015)



!!!ВНИМАНИЕ!!!
После вскрытия упаковки, перед началом сборки, проверьте наличие комплектующих согласно паспорта изделия!!!
Рекламации принимаются только при наличии этикетки с упаковки, паспорта- инструкции и листа комплектовщика!!!
Сохраняйте данную информацию до начала эксплуатации изделия!!!

Содержание

1. Назначение изделия.
2. Технические характеристики и комплектация
3. Инструкция по сборке шкафов.
4. Указание мер безопасности. Транспортирование и хранение.
5. Гарантийные обязательства. Свидетельство о приёмке.

1. Назначение изделия.

Применяются для обустройства социальных зон производственных предприятий, офисов, спортивных клубов, медицинских, военных, образовательных учреждений и т.д.

2. Технические характеристики и комплектация

2.1.

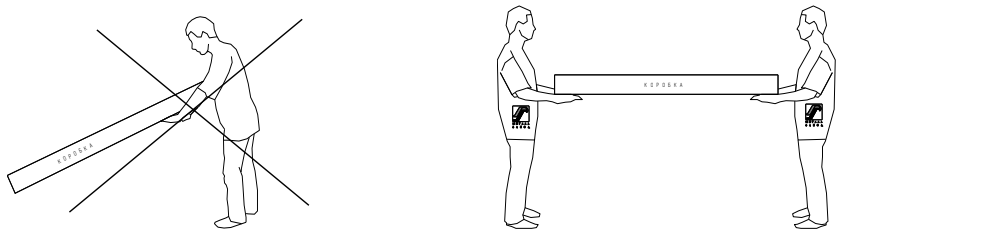
Табл.1

Общие технические характеристики		
Характеристика	TM 12-60	TM 12-80
Стандартная поставка	1 шкаф в разобранном виде в картонной коробке с необходимой фурнитурой.	
Сборка (стандартно)	Заклёпка металлическая комбинированная	
Открывание дверей шкафов	Правое/Левое. Угол открывания не более 180град.	
Замок (стандартно)	Почтовый повышенной секретности 1:2000	
Покрытие	Краска полимерная порошковая	
Размеры и масса нетто шкафов		
	TM 12-60	TM 12-80
Масса нетто не более, кг	46.6	54.2
Габаритные размеры шкафа в сборе (В x Ш x Г), мм	1830x600x500	1830x800x500

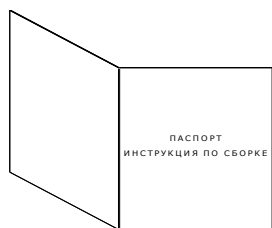
Табл.2

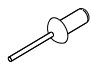



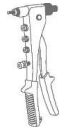
Комплектация			
Поз.	Наименование	TM 12-60	TM 12-80
1	Панель лицевая, шт.	1	1
2	Дверь правая, шт.	1	1
3	Дверь левая, шт.	1	1
4	Стенка боковая, шт.	2	2
5	Перегородка, шт.	1	1
6	Стенка задняя, шт.	1	1
7	Перекрытие, шт.	2	2
8	Полка, шт.	4	4
9	Заклепка Ø 4x8, шт.	63	63
10	Перекладина, шт.	2	2
11	Замок почтовый, шт.	2	2
12	Крючок пластиковый, шт.	4	4
13	Паспорт-инструкция шкафа, шт.	1	1

3. Инструкция по сборке шкафов.

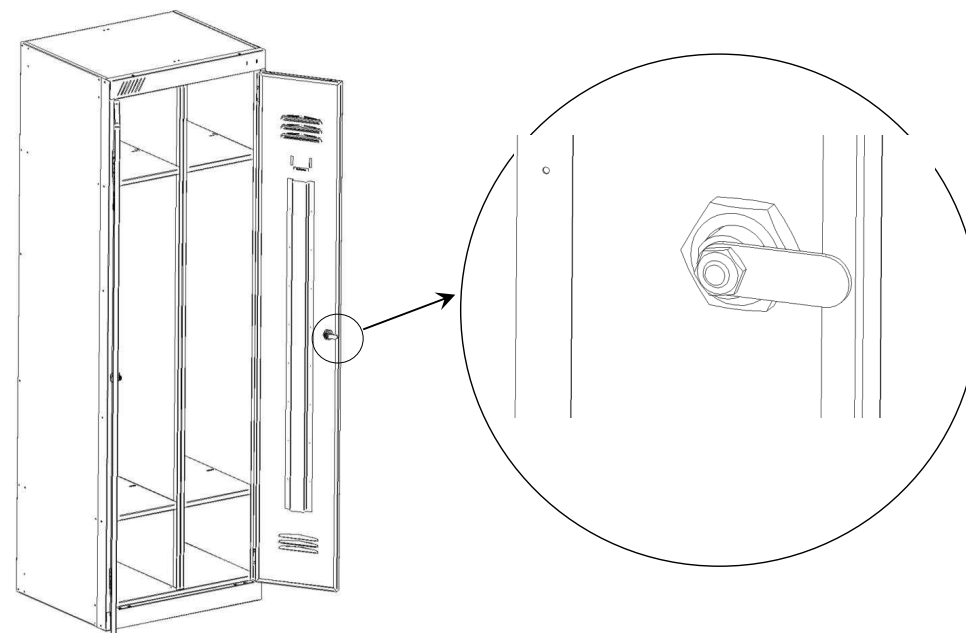
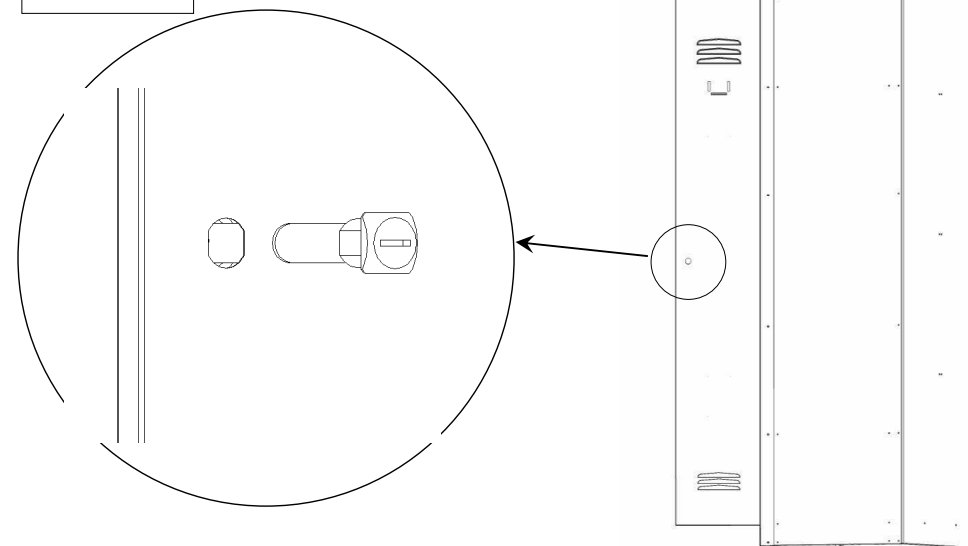
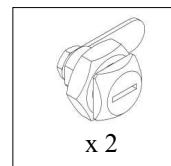


ПРОВЕРИТЬ КОМПЛЕКТНОСТЬ ПОСТАВКИ СОГЛАСНО ТАБЛ.2

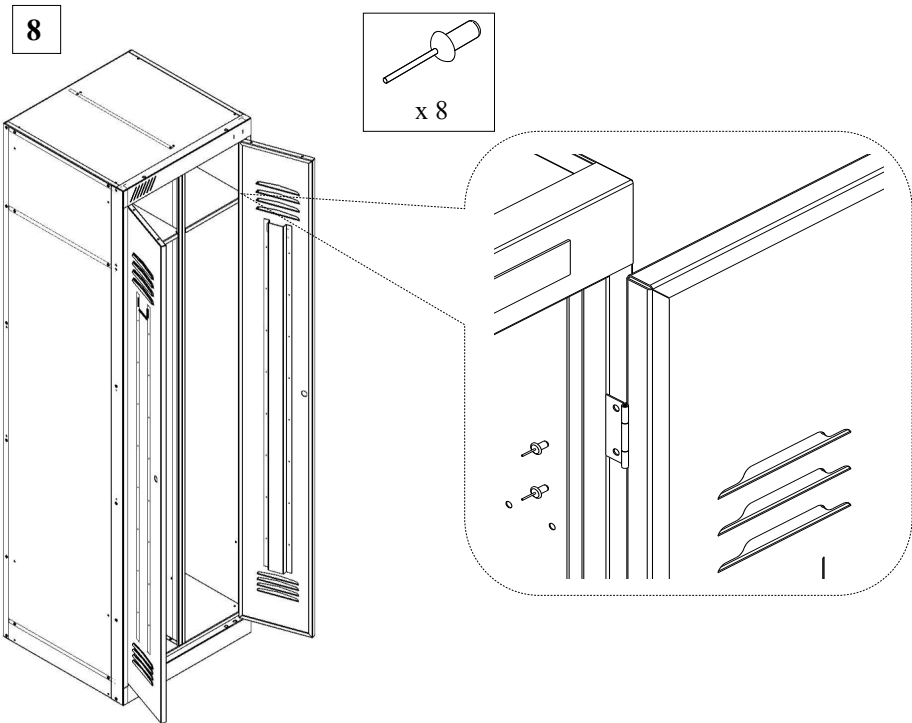


				
х 63	х 2	х 2	х 4	Не входит в комплект поставки

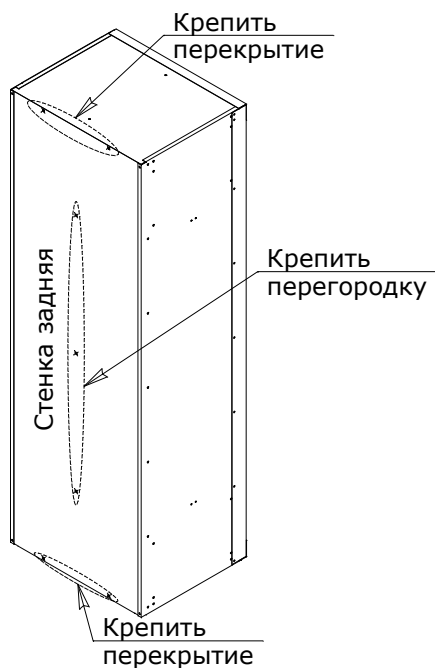
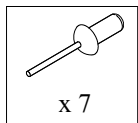
10



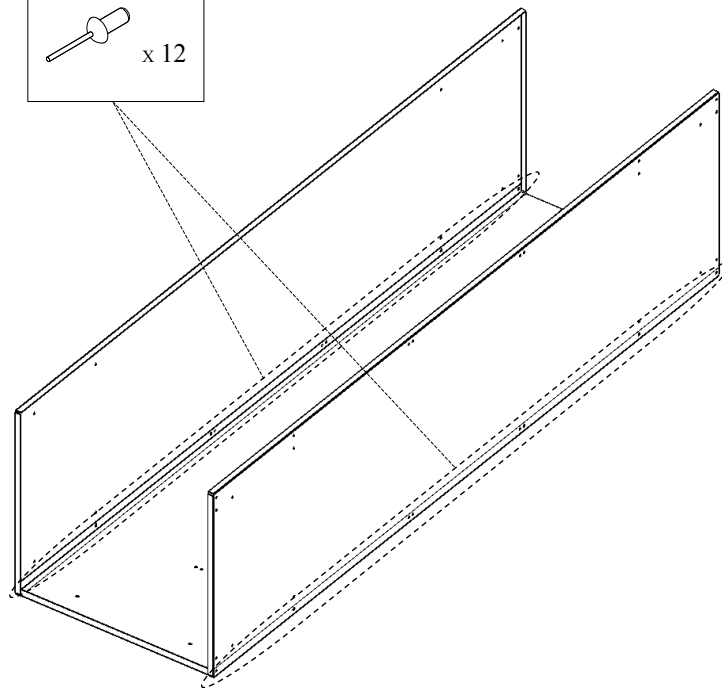
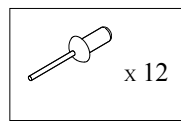
8



9

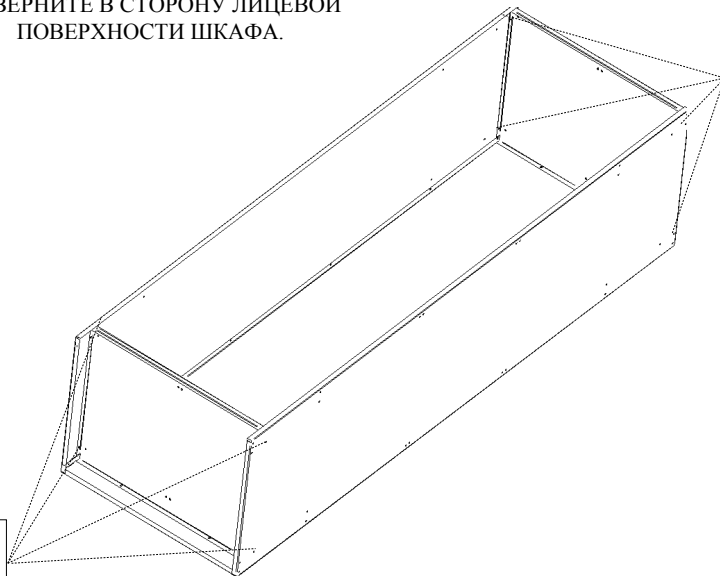
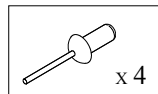
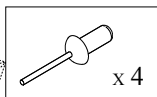


1

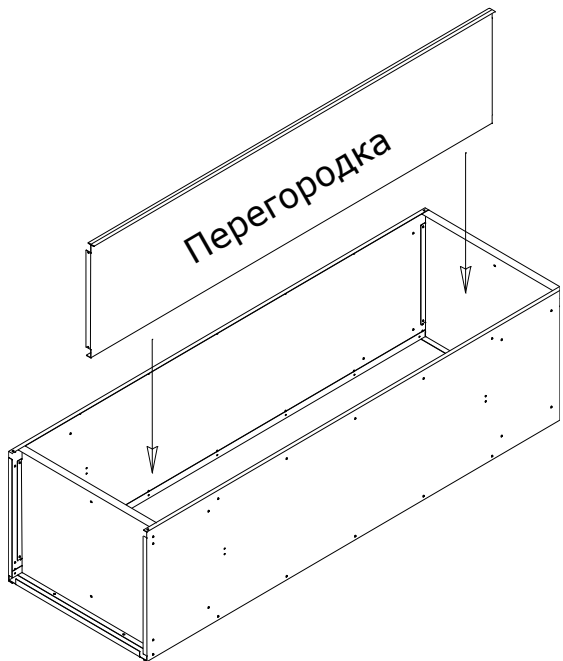
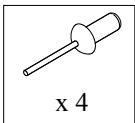


2

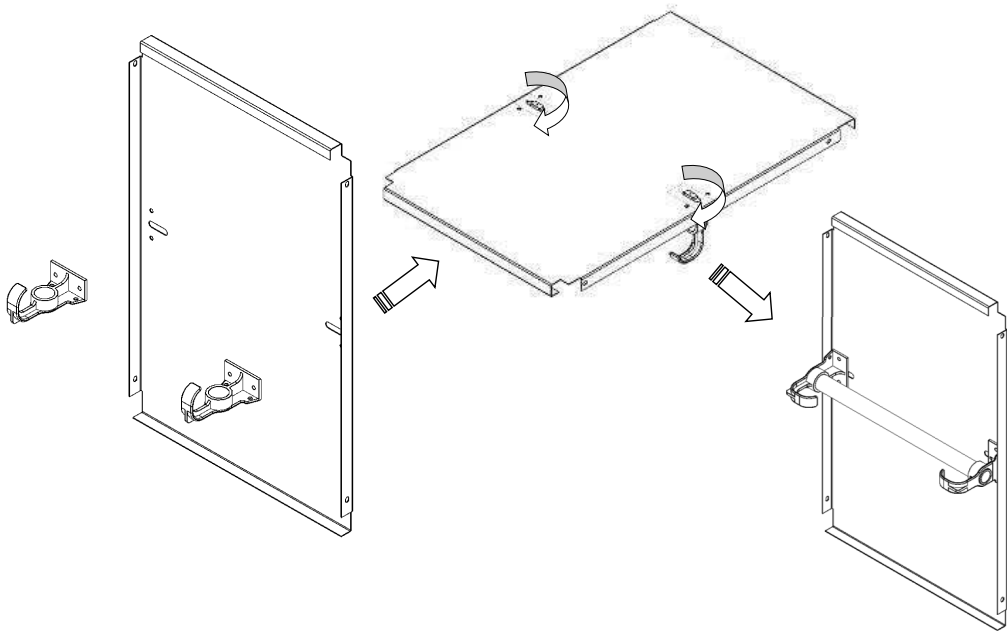
ДВОЙНОЙ ГИБ ПЕРЕКРЫТИЙ
 ПОВЕРНИТЕ В СТОРОНУ ЛИЦЕВОЙ
 ПОВЕРХНОСТИ ШКАФА.



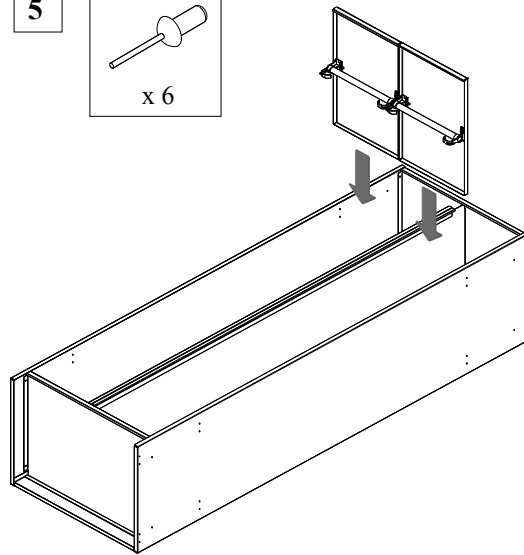
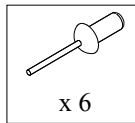
3



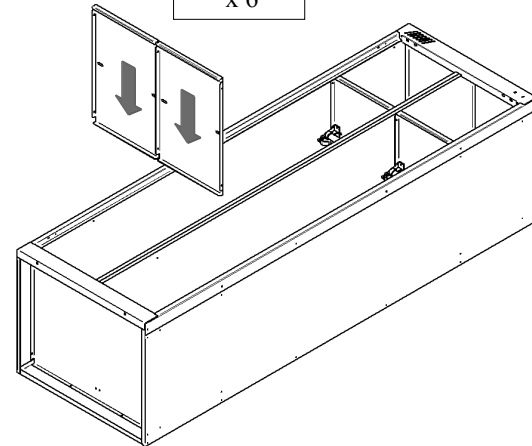
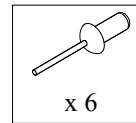
4



5



6



7

